

**Комплект контрольно-оценочных средств
по учебной дисциплине
«Инженерная графика»
программы подготовки специалистов среднего звена (ППССЗ)
по специальности СПО**

***13.02.11 «Техническая эксплуатация и обслуживание
электрического и электромеханического оборудования»***

Одобрена и рекомендована
методической комиссией
преподавателей спецдисциплин
и мастеров производственного
обучения

Протокол № 6

Председатель: _____



Паршукова Ф.Я.

«29» июня 2024 г.

Общие положения

Результатом освоения учебной дисциплины являются освоенные умения и усвоенные знания, направленные на формирование общих и профессиональных компетенций.

Форма аттестации по учебной дисциплине является дифференцированный зачет.

Итогом дифференцированного зачета является качественная оценка в баллах от 2-х до 5-ти.

Раздел 1. Результаты освоения учебной дисциплины, подлежащие проверке.

1.1. Освоенные умения

В результате контроля и оценки по учебной дисциплине осуществляется комплексная проверка следующих умений:

уметь:

У 1. выполнять графические изображения технологического оборудования и технологических схем в ручной и машинной графике;

У 2. выполнять комплексные чертежи геометрических тел и проекции точек, лежащих на их поверхности, в ручной и машинной графике;

У 3. выполнять эскизы, технические рисунки и чертежи деталей, их элементов, узлов в ручной и машинной графике;

У 4. оформлять технологическую и конструкторскую документацию в соответствии с действующей нормативно-технической документацией;

У 5. читать чертежи, технологические схемы, спецификации и технологическую документацию по профилю специальности;

1.2. Усвоенные знания

В результате контроля и оценки по учебной дисциплине осуществляется проверка следующих знаний:

знать:

З 1. законы, методы и приемы проекционного черчения;

З 2. классы точности и их обозначение на чертежах;

З 3. правила оформления и чтения конструкторской и технологической документации;

З 4. правила выполнения чертежей, технических рисунков, эскизов и схем, геометрические построения и правила вычерчивания технических деталей;

З 5. способы графического представления технологического оборудования и выполнения технологических схем в ручной и машинной графике;

З 6. технику и принципы нанесения размеров;

З 7. типы и назначение спецификаций, правила их чтения и составления;

З 8. требования государственных стандартов Единой системы конструкторской документации (ЕСКД) и Единой системы технологической документации (ЕСТД)

Раздел 2. Формы контроля и оценивания по учебной дисциплине

Таблица №1

Раздел/ тема учебной дисциплины	Форма текущего контроля и оценивания
Раздел 1 Геометрическое черчение	Практические занятия, самостоятельная работа, тестирование, контрольная работа
Раздел 2 Проекционное черчение	Практические занятия, самостоятельная работа, тестирование
Раздел 3 Технический рисунок модели	Практические занятия, самостоятельная работа, тестирование
Раздел 4 Машиностроительное черчение	Практические занятия, самостоятельная работа, тестирование
Раздел 5 Чертежи и схемы по специальности	Практические занятия, самостоятельная работа, тестирование
УД (в целом): дифференцированный зачет	

Раздел 3. Оценка освоения учебной дисциплины

3.1. Общие положения

Основной целью оценки освоения учебной дисциплины является оценка освоенных умений и усвоенных знаний.

Оценка учебной дисциплины предусматривает использование накопительной системы оценивания.

3.2. Дифференцированный зачет

Типовые задания для оценки освоения учебной дисциплины **Раздел 1. «Геометрическое черчение»**

Графическая работа № 1

Графическая работа № 1 включает три задания: выполнение рамки и основной надписи чертежа, выполнение линий чертежа и выполнение чертежных шрифтов.

Задание 1. Выполнить рамку чертежа и основную надпись в соответствии с ГОСТ 2.104-68.

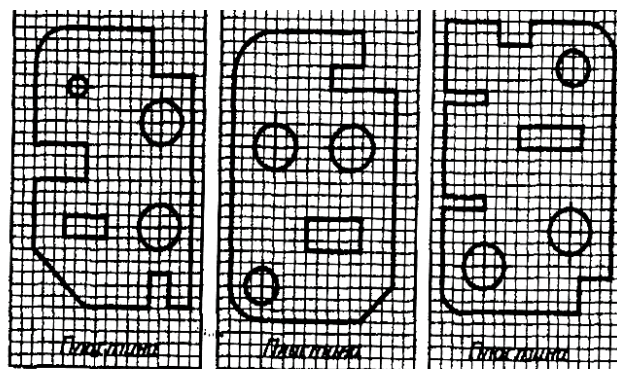
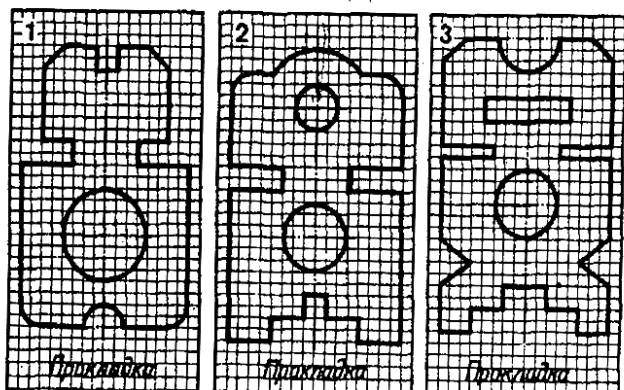
Задание 2. Выполнить линии чертежей в соответствии с ГОСТ 2.303-68, (пример выполнения линий представлен на рисунке ниже).



Графическая работа №2

Выбрать из предложенных вариантов прокладку и пластину, вычертить по размерам и проставить размеры, согласно ГОСТ.

ВАРИАНТЫ ПРОКЛАДОК:

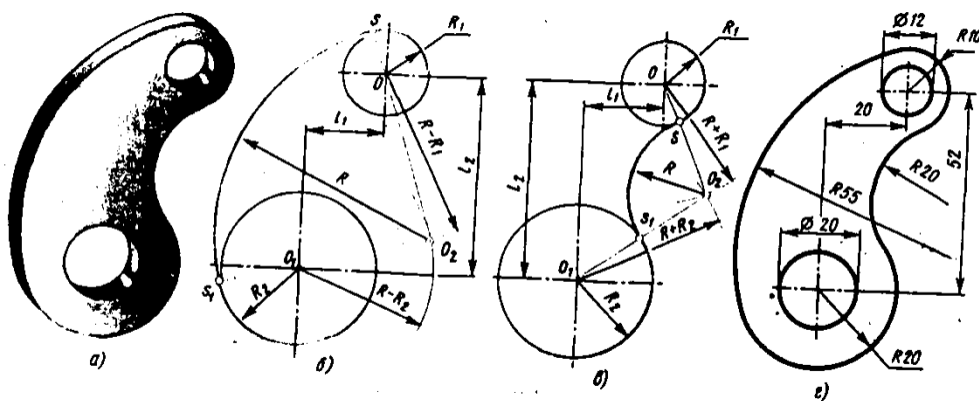
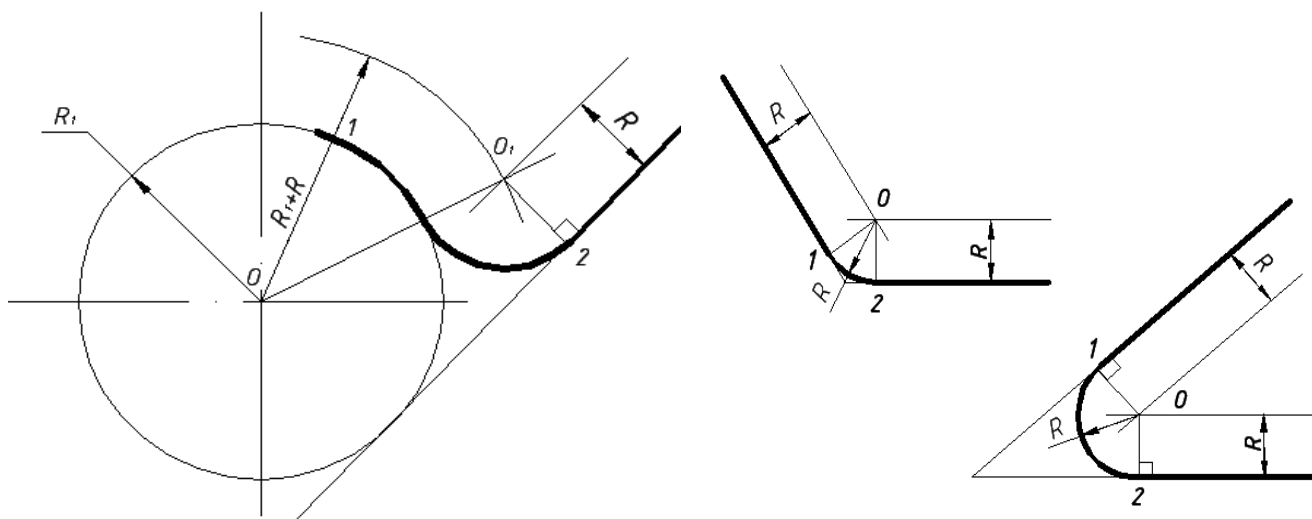
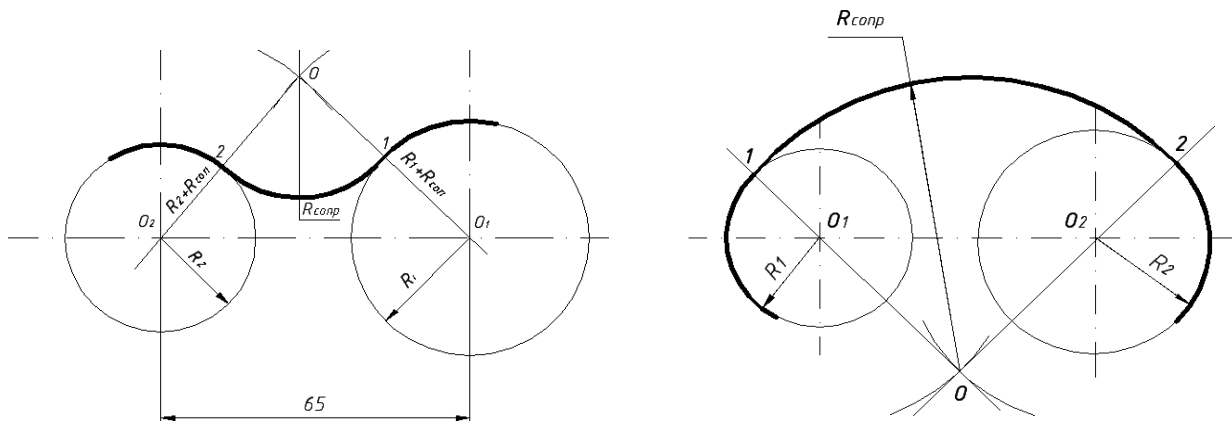


Перечертить прокладку и пластину, определяя размеры по клеткам. Сторона клетки равна 5 мм.

Графическая работа №3

Построения сопряжений: прямой линии с окружностью, двух заданных окружностей, пересекающихся прямых.

Пример выполнения работы:



2) Типовые задания для оценки освоения учебной дисциплины **Раздел 2 Проекционное черчение**

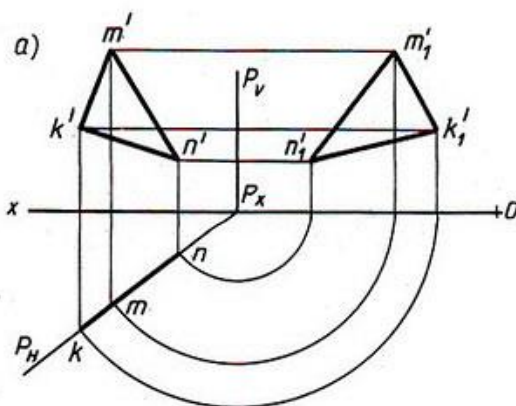
Графические работы № 4

Графические работы № 2 включает задания по проецированию точки, прямой, плоскости, геометрических тел и выполнению аксонометрической проекции точки, прямой, плоскости и геометрических тел.

Пример задания для выполнения Графических работ № 4 приведен на рисунке ниже.

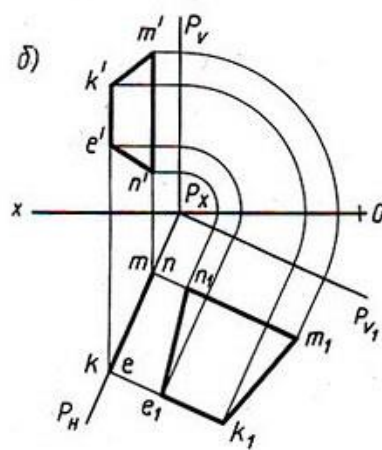
Варианты заданий

№ варианта	K			M			N		
	X	Y	Z	X	Y	Z	X	Y	Z
7	150	56	38	102	8	65	112	-	31
8	82	6	57	26	48	102	48	-	37
9	153	65	48	118	20	116	133	-	30
10	82	7	94	27	48	85	47	-	40
11	152	77	91	118	20	110	134	-	20
12	78	8	42	19	41	110	34	-	21



Варианты заданий

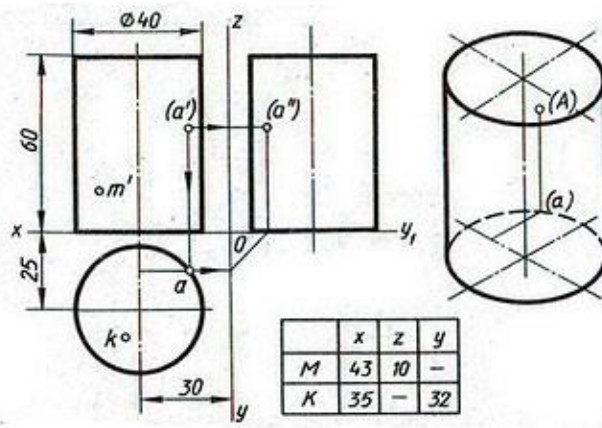
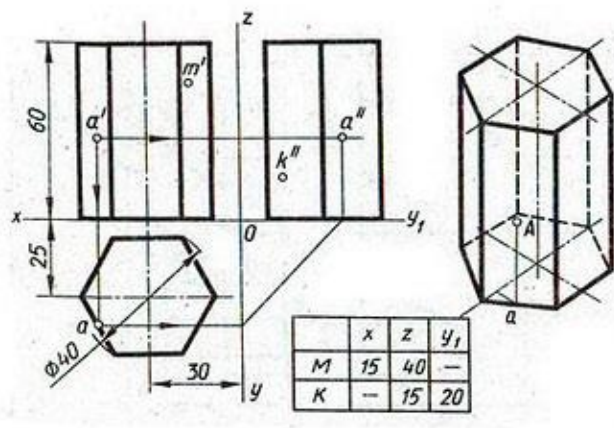
№ варианта	E			K			M			N		
	X	Y	Z	X	Y	Z	X	Y	Z	X	Y	Z
13	164	142	48	146	-	74	115	15	55	150	-	17
14	63	17	90	24	-	76	14	65	48	52	-	23
15	165	62	34	135	-	100	112	10	66	149	-	18
16	67	9	56	43	-	97	10	56	70	40	-	15
17	161	36	70	109	10	89	116	-	55	144	-	30
18	73	6	72	26	-	88	8	52	50	35	-	18



Графические работы № 5

Графическая работа № 5 включает задания по построению комплексных чертежей геометрических тел с нахождением проекций точек, принадлежащих поверхности тел.

Примеры заданий для выполнения графической работы № 5 приведены на рисунке ниже.



Графические работы № 6

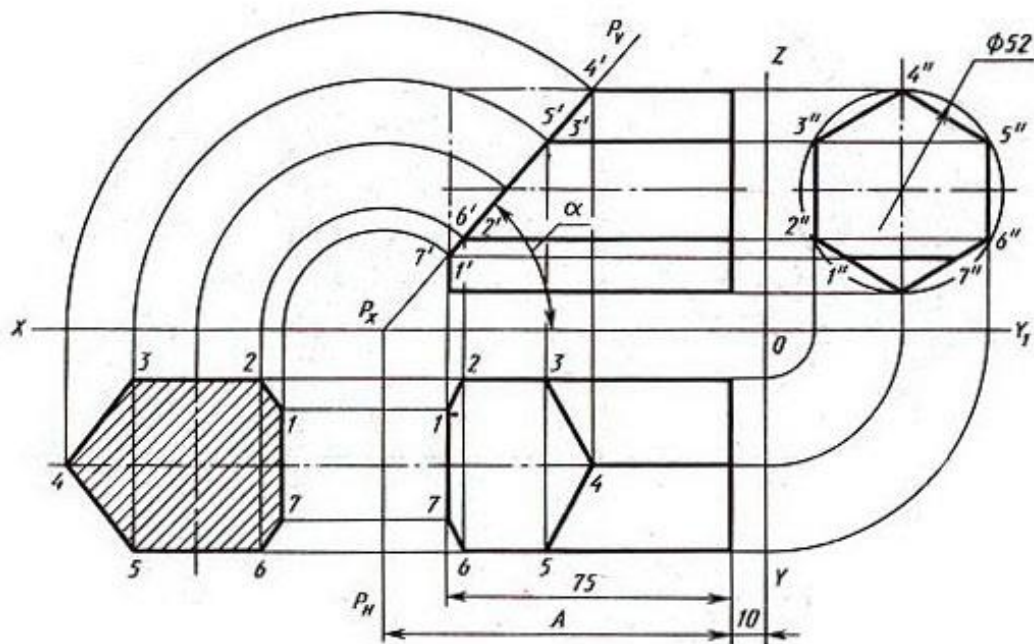
Графическая работа № 6 включает задания вычерчивания сечений геометрических тел плоскостью.

Раздаточный материал: плакат учебный, учебник «Инженерная графика»

Примеры заданий для выполнения графических работы приведены на рисунке ниже.

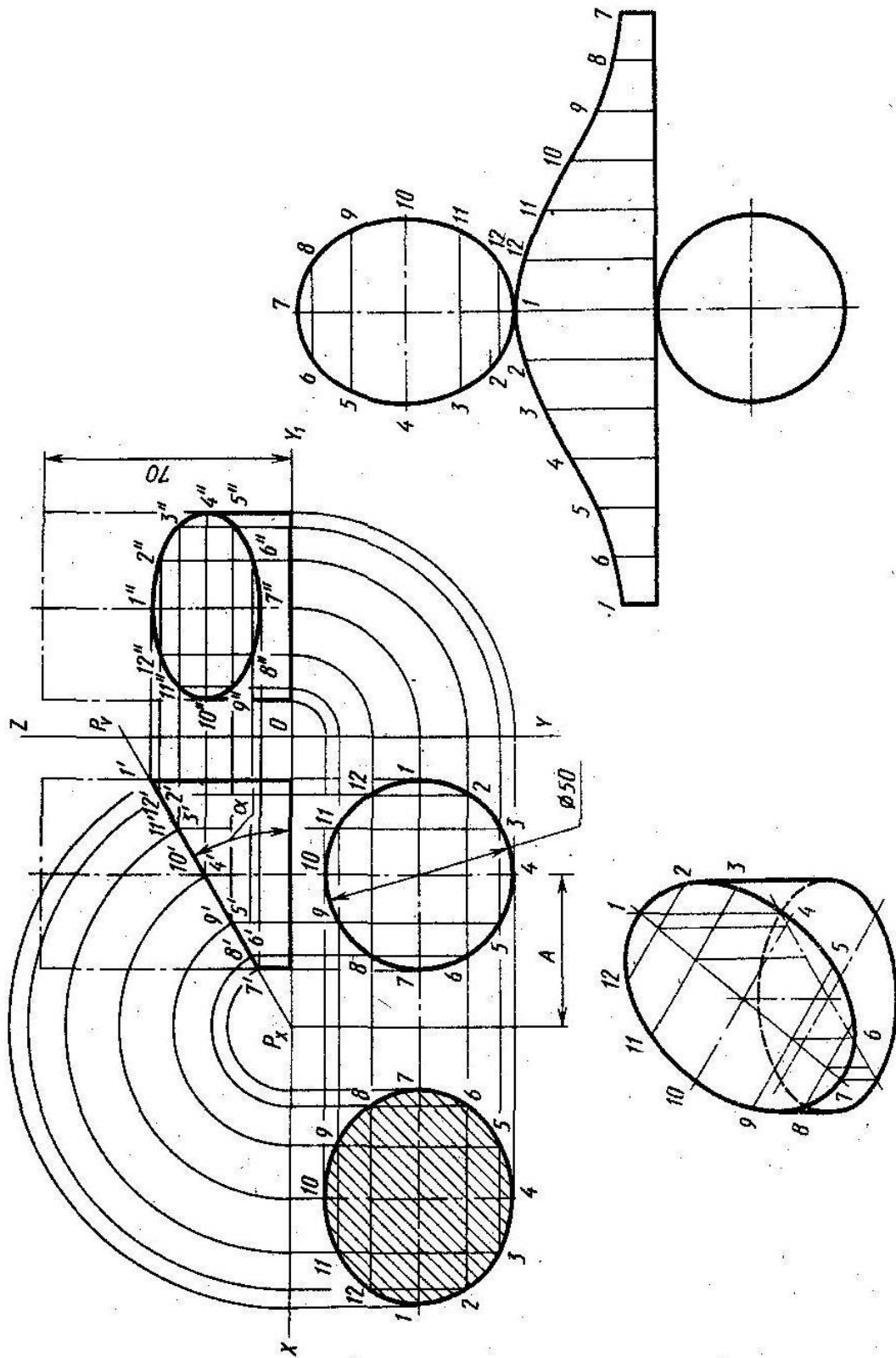
Варианты задания

№ варианта	α , град	A
1	45	90
2	60	90
3	40	90
4	30	90
5	35	90
6	50	90
7	48	75
8	45	75
9	35	75
10	30	75
11	25	75
12	28	75
13	45	100
14	25	100
15	30	100
16	35	100
17	40	100
18	35	100



Графическая работа № 7

Графическая работа № 7 включает построение третьей проекции модели по двум заданным. Пример задания для выполнения графической работы № 6 приведен на рисунке ниже.



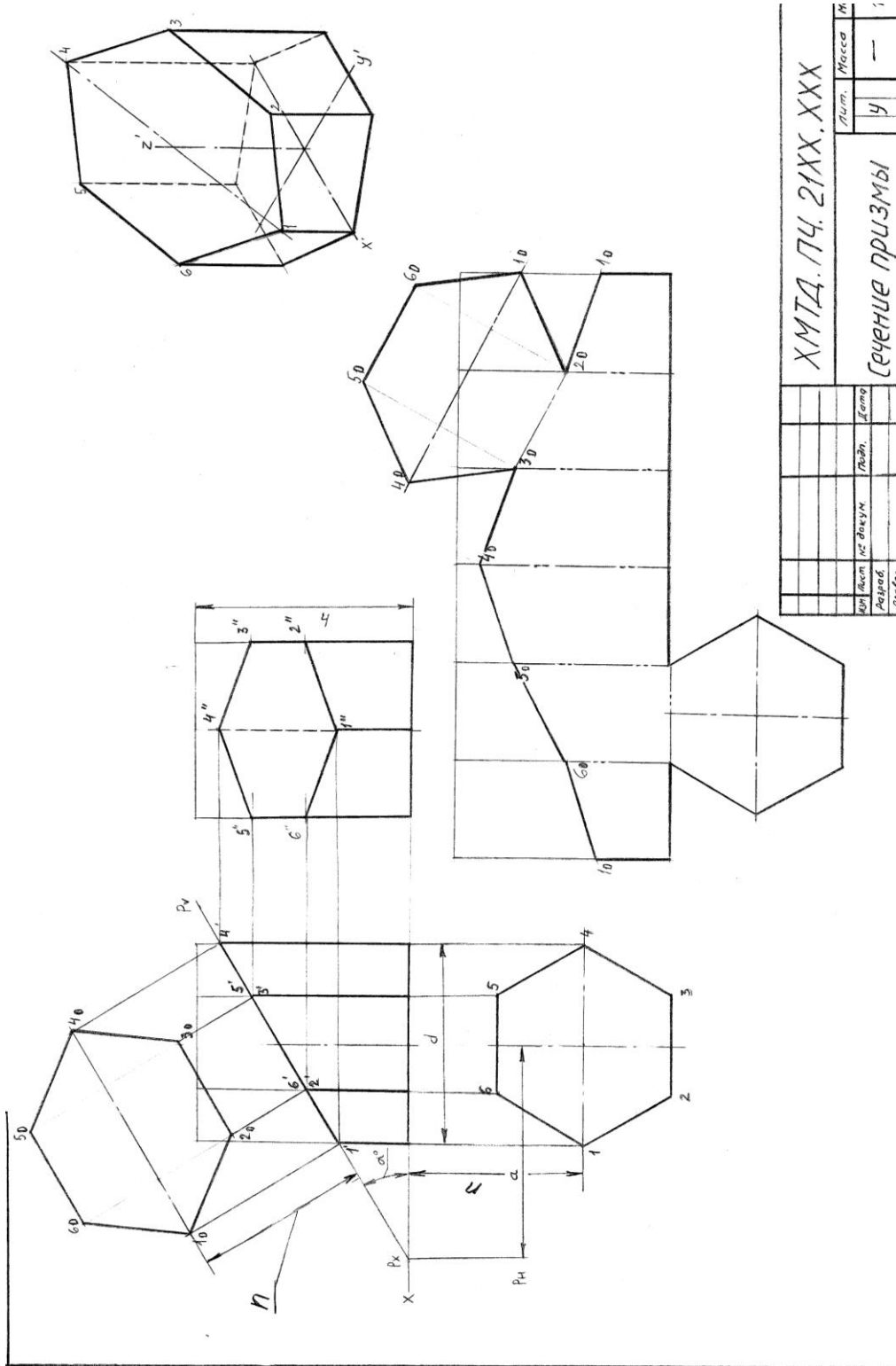
Таблица

№ варианта	α , град	A
1	30	43
2	45	35
3	42	55
4	40	50
5	50	30
6	40	48
7	48	35
8	40	43
9	45	30
10	38	55

Построить три проекции цилиндра, усеченного плоскостью P , натуральную величину сечения, развертку и изометрию

Графическая работа № 8

Построение взаимного пересечения многогранников. Пример выполнения практических работ:



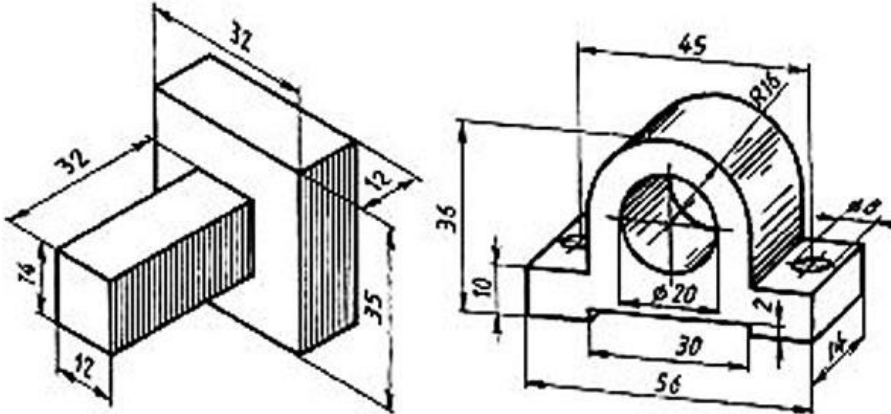
ХМТД. ПЧ. 21XX. XXX		Лист	Масса	М
Сечение призмы		Ч		
Исполн.	Проф.	Дата		
Академ.	№ докум.			

3) Типовые задания для оценки освоения учебной дисциплины Раздел 3 Технический рисунок модели

Графические работы № 9

Графические работы № 9 включают выполнение технического рисунка модели.

Пример задания для выполнения Графической работы № 9 приведен на рисунке ниже.



4) Типовые задания для оценки освоения учебной дисциплины Раздел 4 Машино-строительное черчение

Тест время выполнения 2 часа

7. Прочтите чертеж. Письменно ответьте на следующие вопросы к чертежу.

1. Как называется деталь?
2. Из какого материала изготавливают деталь?
3. В каком масштабе выполнен чертеж?
4. Чему равна масса детали?
5. Как называются изображения, приведенные на чертеже?
6. Сколько отверстий в детали? Каковы их размеры и шероховатость поверхностей?
7. Что означают три окружности, проведенные штриховыми линиями на виде сверху?
8. Что изображено четырьмя вертикальными параллельными отрезками прямых линий на виде сверху?
9. Каковы габаритные размеры?
10. Какова шероховатость большей части поверхностей детали?

12,5 (✓) (✓)

Неуказанные предельные отклонения размеров: H12, h12, ± IT12/2

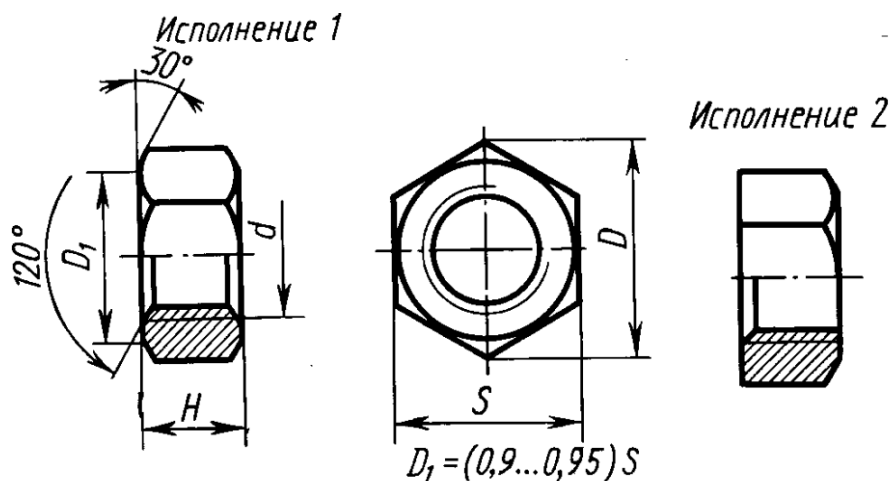
АБТК 062 003 054				
Изм.	Лист	№ докум.	Подп.	Дата
Разраб.				
Проб.				
Т. контр.				
Н. контр.				
Этв.				
Фланец			Лист	Масштаб
			1/1	0,135 1:1
			Лист	Изготовл.
Сталь 35 ГОСТ 1050-74 (точная литье)				

Эталон ответа:

1. 1 – фланец, 2 – сталь 35, 3 - 1:1, 4 – 0,135 кг, 5 – фронтальный разрез, вид сверху, 6 – 2 отв. Ø5, 3 отв. Ø 9, 3 отв. Ø 13, 7 – переход отверстия одного диаметра в другой, 8 – вертикальный выступ, 9 - Ø 74, высота 16,
- 10 – 12,5 (✓) (✓)

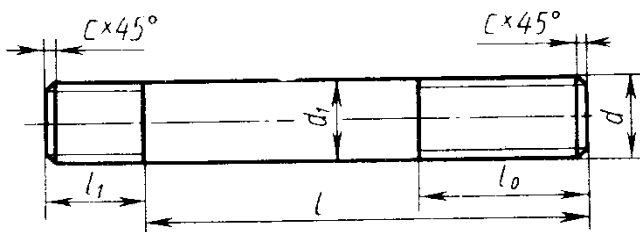
Графическая работа № 10

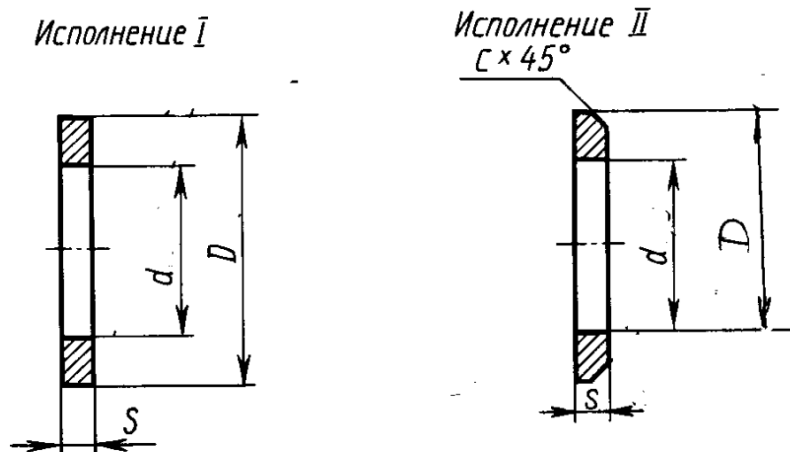
Необходимо выполнить чертежи винта, болта, гайки, шайбы по заданным размерам.



Номинальный диаметр резьбы d	6	8	10	12	(14)	16	(18)	20	(22)	24	(27)	30	36	48
Шаг резьбы:														
крупный	1	1,25	1,5	1,75	2	2	2,5	2,5	2,5	3	3	3,5	4	5
мелкий	0,75	1	1,25	1,25	1,5	1,5	1,5	1,5	1,5	2	2	2	3	3
Размер «под ключ» S номинальный	10	13	17	19	22	24	27	30	32	36	41	46	55	75
Диаметр описанной окружности D , не менее	10,9	14,2	18,7	20,9	24,3	26,6	29,9	33,3	35,0	39,6	45,2	50,9	60,8	83,4
Высота H номинальная	4	5	8	10	11	13	15	16	18	19	22	24	29	38

Примечание. Гайки с размерами, заключенными в скобки, применять не рекомендуется.





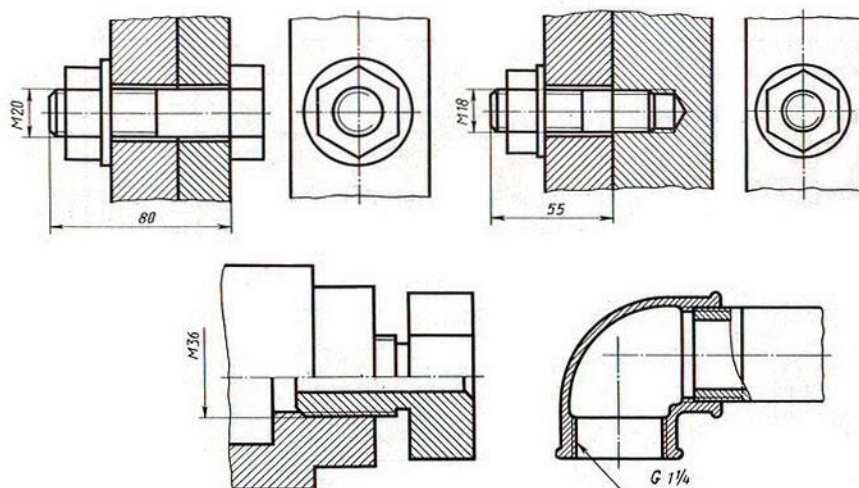
Обозначение	Диаметр стержня крепежной детали	6	8	10	12	14	16
<i>d</i>	Шайбы по ГОСТ 11371—78	6,4	8,4	10,5	13	15	17
	Шайбы увеличенные по ГОСТ 6958—78	6,4	8,4	10,5	13	15	17
<i>D</i>	Шайбы по ГОСТ 11371—78	12,5	17	21	24	28	30
	Шайбы увеличенные по ГОСТ 6958—78	18	24	30	36	42	48
<i>S</i>	Шайбы по ГОСТ 11371—78	1,6	1,6	2,0	2,5	2,5	3
	Шайбы увеличенные по ГОСТ 6958—78	1,6	2,0	2,5	3,0	3	4,0
<i>c</i>	Высота фаски по ГОСТ 11371—78	—	—	—	—	—	—
	Высота фаски по ГОСТ 6958—78	0,4	0,5	0,6	0,8	0,8	1,0

Примечание. Пример условного обозначения — шайба, исполнение I диаметром 12 мм, из материала подгруппы 00 покрытием по группе Б ГОСТ 1759—70, условленной толщины: Шайбы 12-005 ГОСТ 11371—78.

Графические работы № 11

Графическая работа № 11 включает выполнение чертежей деталей с резьбой.

Пример задания для выполнения Графической работы № 11 приведен на рисунке ниже.

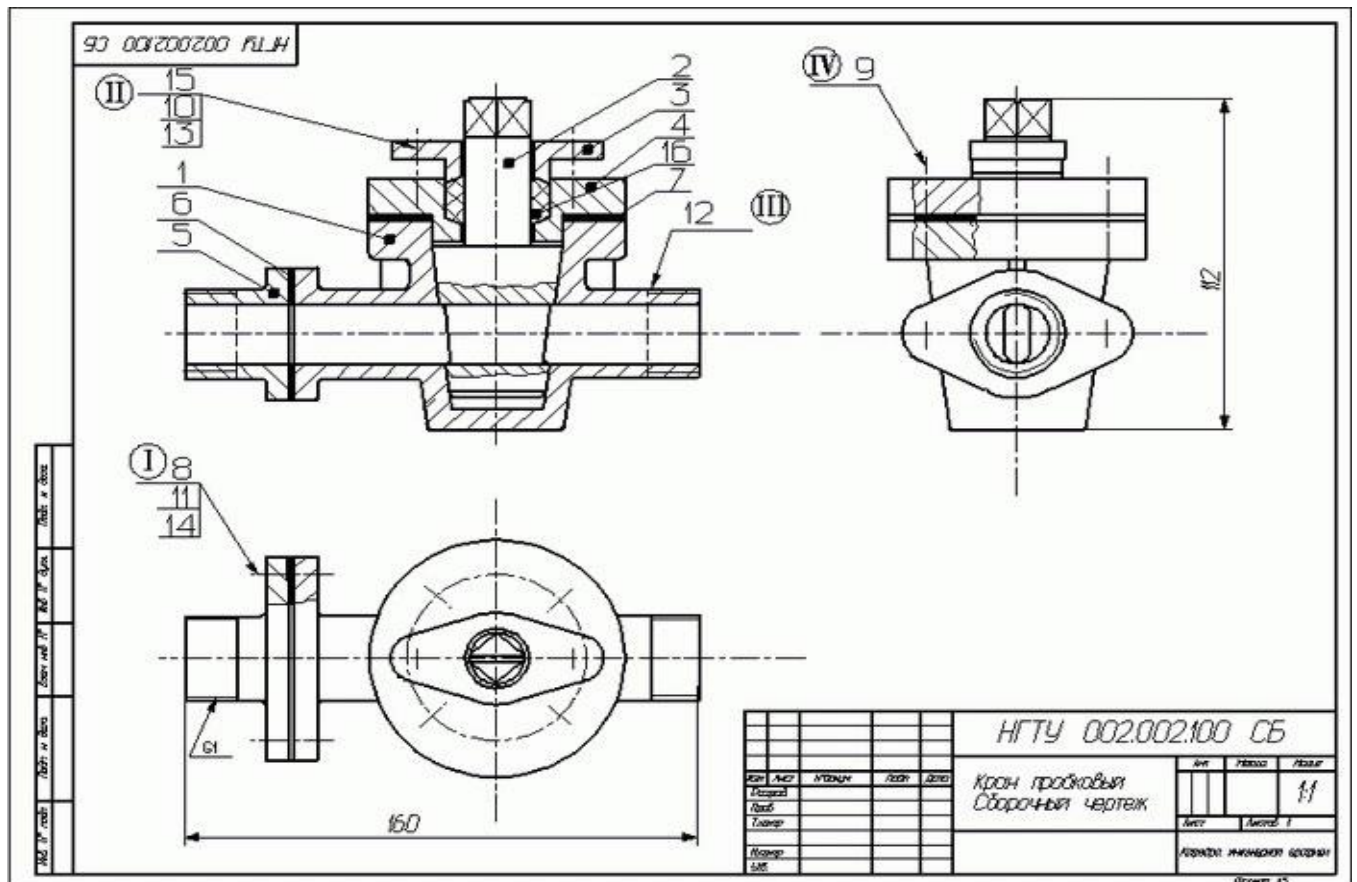
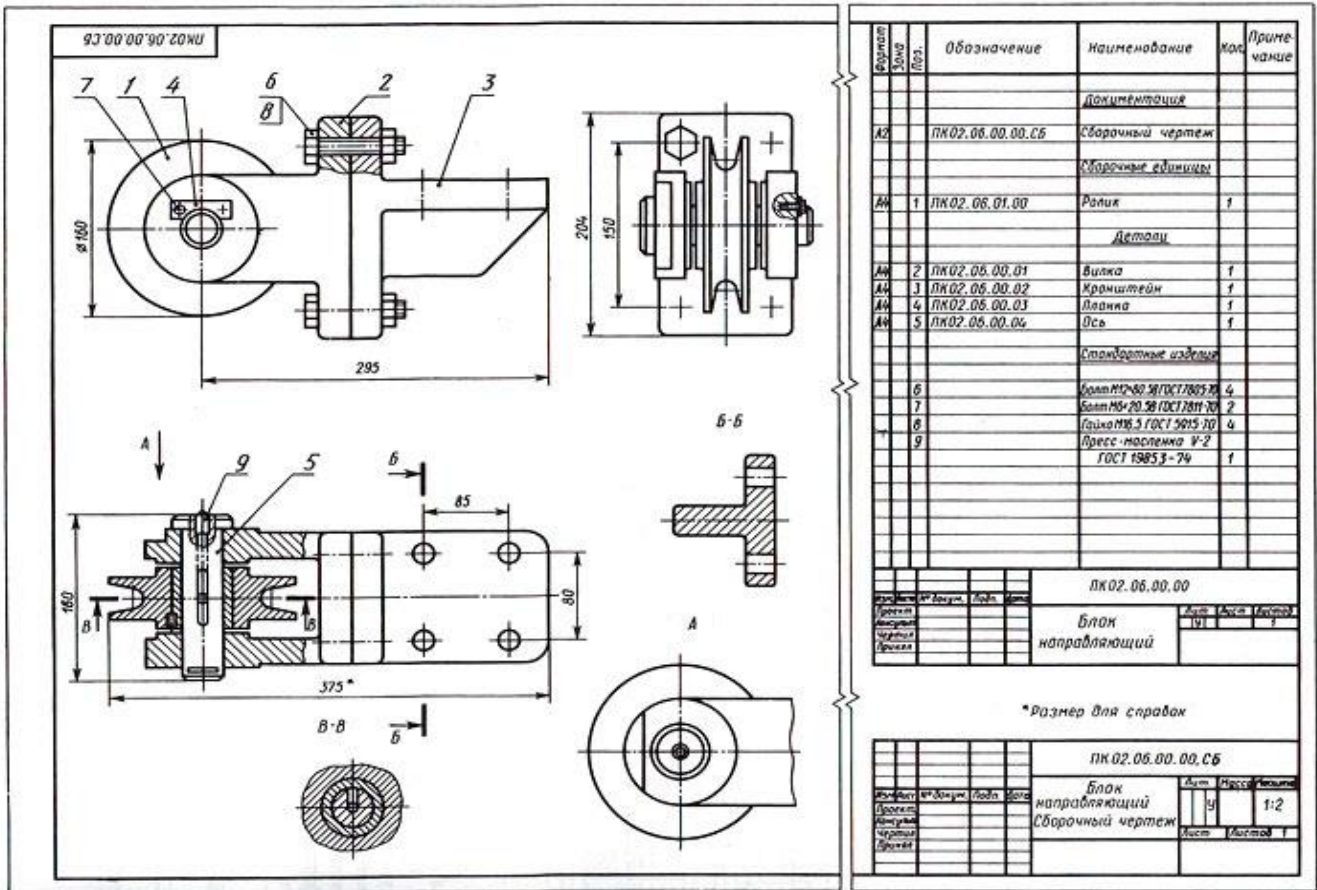


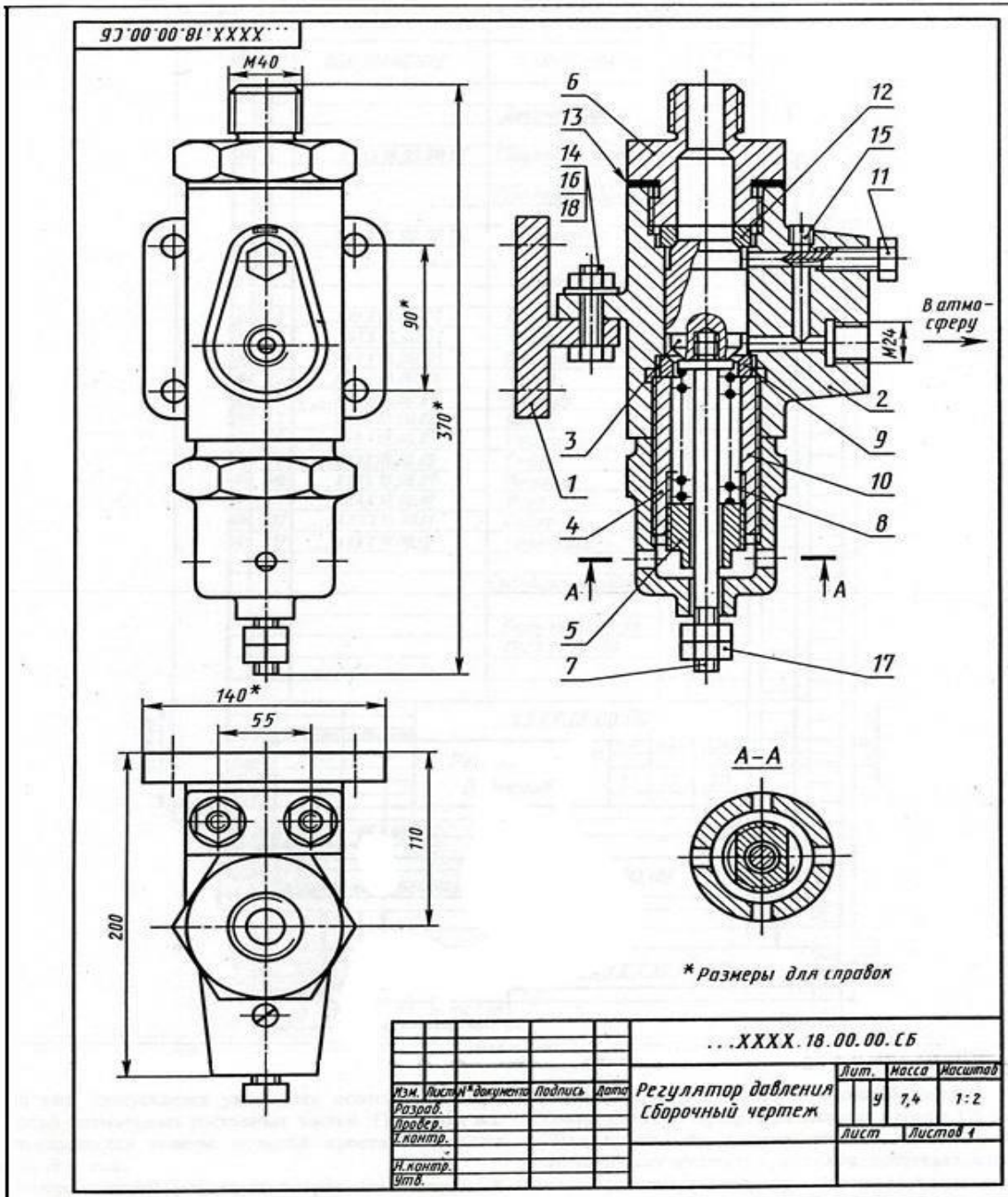
5) Типовые задания для оценки освоения учебной дисциплины Раздел 5 Чертежи и схемы по специальности

Графические работы № 12, 13, 14

Графические работы № 12, 13, 14 Выполнение сборочного чертежа.

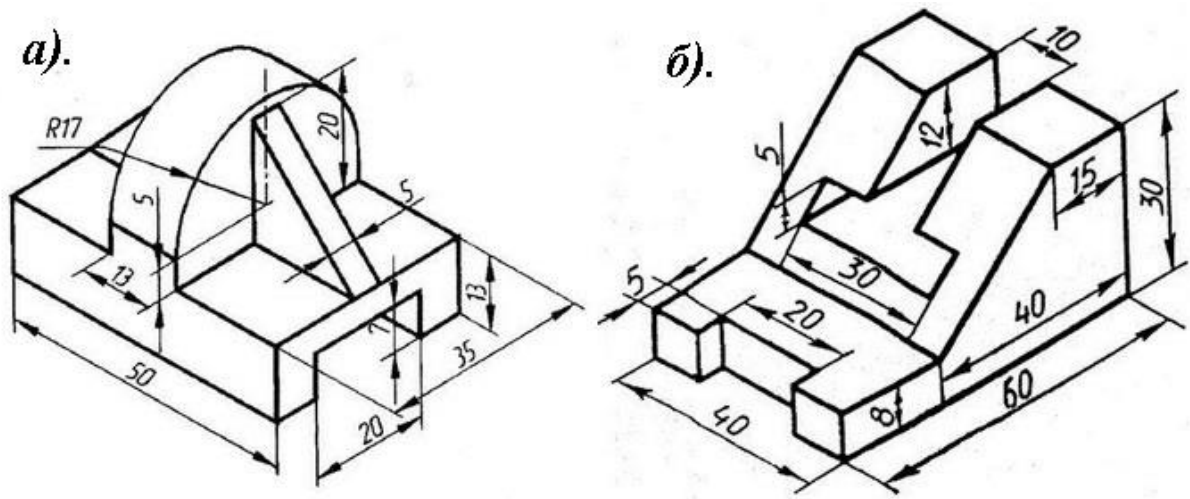
Пример задания для выполнения приведен на рисунке ниже





Графическая работа №15

Графическая работа № 15 Типы схем для выполнения чертежа на выбор обучающихся
Пример задания для выполнения приведен на рисунке ниже



Темы рефератов

1. Инженерная графика
2. Современный этап развития инженерной деятельности
3. Кривые линии и поверхности
4. Геометрия Лобачевского
5. Способы преобразования комплексного чертежа, применение при изображении предметов
6. История развития инженерной графики. Наскальная живопись.
7. История развития инженерной графики. Древний Египет.
8. История развития инженерной графики. Древняя Греция.
9. История развития инженерной графики. Древние восточные цивилизации.
10. История развития компьютерной графики.
11. Аполлоний Пергский (греческий математик и астроном).
12. История развития инженерной графики. Средние века.
13. История развития инженерной графики. Эпоха Ренессанса.
14. История развития инженерной графики. Современное время (20-21 вв).
15. Леонардо да Винчи.
16. Жерар Дезарг (фр. архитектор и математик)
17. Понселе Жан-Виктор.
18. Графическое искусство в России с древних времен.
19. Отец и сын Черепановы.
20. Русские имена в истории инженерной графики.

4. Задания для проведения дифференцированного зачета
Форма дифференцированного зачета создание портфолио

Подготовка и защита портфолио

Перечень документов, входящих в портфолио:
 1. Титульный лист (наименование учебного заведения, наименование дисциплины ФИО студента, ФИО преподавателя, дата сдачи портфолио)
 2. Содержание – 1 стр.
 3. Введение (история возникновения, этапы развития инженерной графики) 1-2 стр.
 4. Графические работы
 5. Внеаудиторная самостоятельная работа
 6. Реферат
 7. Заключение (значимость инженерной графики в моей специальности) 1 стр.
Требования к оформлению портфолио: стиль Times New Roman, шрифт 14, выполнение графических работ на ватмане или в электронном варианте формат А-3, А-4

Оценка портфолио (включая требования к оформлению)		
Предмет(ы) оценивания	Показатели оценки	Критерии оценки
Портфолио	Оформление в соответствии с требованиями	<p>5 «Отлично» - выполнены 16 графических работ в соответствии с требованиями ГОСТ. Полное раскрытие взаимосвязи дисциплины и специальности. Реферат, оформленный в соответствии с рекомендациями по ВСР.</p> <p>4 «хорошо» - выполнено 14 графических работ или выполнено 15 работ, но с небольшими отклонениями от ГОСТа. Частичное раскрытие взаимосвязи дисциплины и специальности. Реферат, оформленный в соответствии с рекомендациями по ВСР.</p> <p>3 «удовлетворительно» - выполнено 13 графических работ. Реферат, оформленный в соответствии с рекомендациями по ВСР.</p>